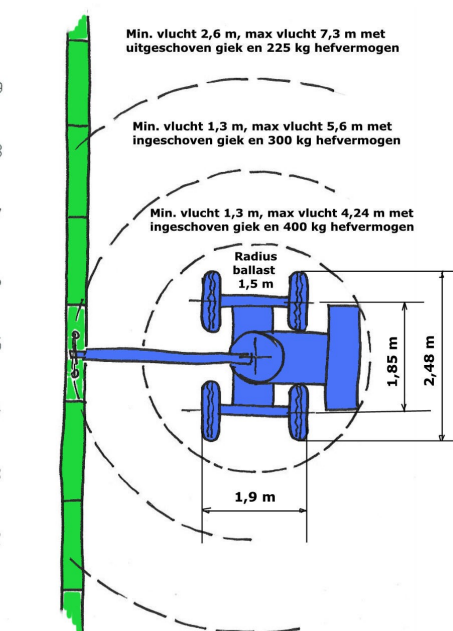
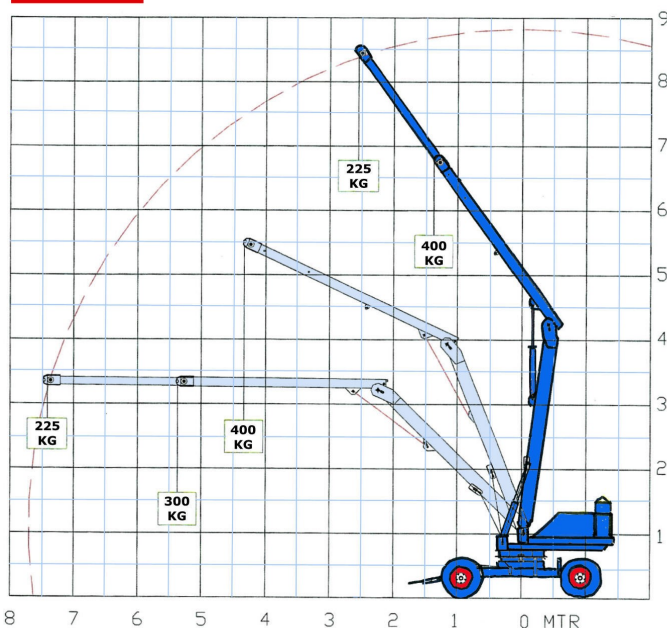


BY.400.P/UG

Hydraulische elementenstelrobot



WARRY ELEMENTENSTELROBOT BY400.P/UG

Technische specificaties BY400P

Max. hefcapaciteit	400 kg	Spoorbreedte	1690 mm
Hoogte onder topschijf	6,3 m max.	Grootste breedte	1940 mm
Hoogte uitgeschoven giek	8,1 m	Wielbasis	1850 mm
Vlucht maximaal	5,6 meter	Transportafm. LxBxH	4,75x1,95x2,65 meter
Hijskabel	Ø 6 mm draaivrij	Volrubber BKT wielen	BKT 6.50 - 10
Hijs- en daalsnelheid	0 - 22 m/min.	Aandrijving	hydraulisch
Zwenksnelheid	0-2,5 o/min.	Aandrijfmotor	3 kW 1400 t/m
Rijsnelheid	0-15 m/min.	Aansluitspanning	400 V, 3ph 50Hz
Giekverstelling op/nee	0-48 sec.	Hydropomp	9 dm ³ /min.
Mast voor/achterover	0-36 sec.	Olietank	22 liter
Zwenkbereik	eindloos	Werkdruk	180 bar
Machinegewicht	1095 kg	Stuurstroom	12 V
Ballast afneembaar	ca. 900 kg staal/beton	Autec radiografische joystickbesturing (1 of 2 joysticks)	

Bouwma behoudt zich het recht voor om technische specificaties en uitvoering zonder voorafgaande kennisgeving te wijzigen.

Deze unieke machine is speciaal ontworpen voor het eenvoudig stellen van kalkzandsteenelementen, blokken of andere bouwelementen en heeft een niet te evenaren bedieningsgemak en capaciteit die z'n gelijke niet kent. De vlucht van de machine is zodanig dat de wand van de woning met een lengte van 10 meter, zonder verplaatsing van de machine kan worden gesteld. De hefhoogte is in de meeste gevallen toereikend voor het stellen van elementen of blokken in hoge bedrijfshallen. Alle eerdere kritieken op bestaande elementenstelmachines zijn bij deze elementenstelrobot ondervangen. Alle functies, zoals heffen, dalen, op- en aftoppen, parallel bewegen, zwenken en rijden geheel proportioneel bediend. Deze volledig hydraulische robot heeft een hefvermogen van 400 kg tot 4,25 meter vlucht en 300 kg tot de max. vlucht van 5,6 meter. De stabiliteit is ongeëvenaard, o.a. door de grote brede volrubber BKT wielen, speciaal frame, grote draaikrans, dubbele mastcilinders en robuuste mastconstructie, waarmee de elementen slingerloos en zonder schokbewegingen gesteld kunnen worden en vloerbelasting zeer laag is. De Warry elementenstelrobot BY400P is uit gevoerd met een hydraulische momentlastbeveiliging i.v.m. de nieuwe hoogbouw/massa elementen. Leverbaar met een Autec radiografische joystickbesturing. In de bovenbouw van de machine zitten geen elektrische componenten, alle bewegingen worden hydraulisch bestuurd vanuit de onderwagen. Alle cilinders zijn voorzien van slangbreukbeveiliging. Uitgevoerd conform CE. De elektrische componenten zijn gemonteerd op het frame en worden alle functies aangestuurd via de hydraulische draaidoos. Standaard met afsluitbare kunststof gereedschapskist. Nagenoeg onderhoudsvrij. Uitergerust met extra veiligheidsvoorzieningen. In overeenstemming met Machinerichtlijn 2006/42EG.

**Bouwma
Bouwmachines B.V.**

Biesland 30
1948 RJ Beverwijk (NL)
Tel.: +31(0)251-229208*

E-mail: info@bouwma.nl
www.bouwma.nl